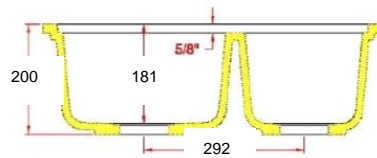
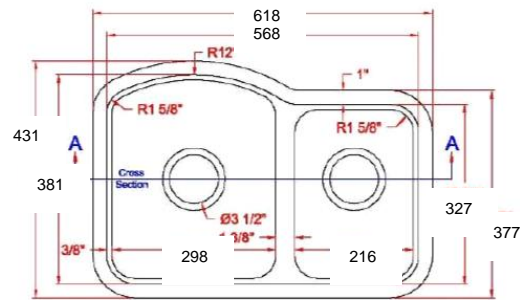


1523-D Double cuve



Section A-A