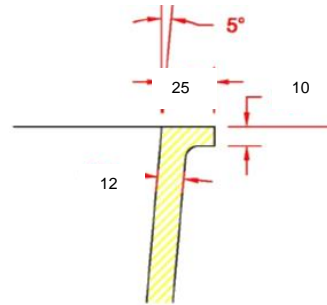
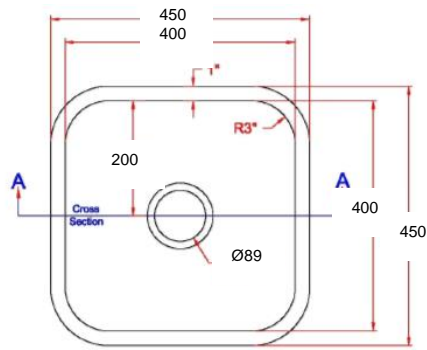
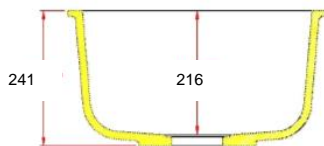


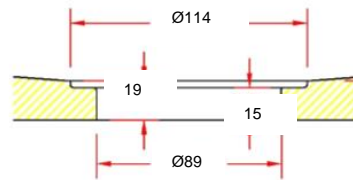
1616-S Cuve Simple



Détail paroi



Section A-A



Détail évacuation