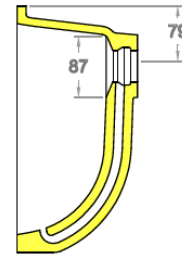
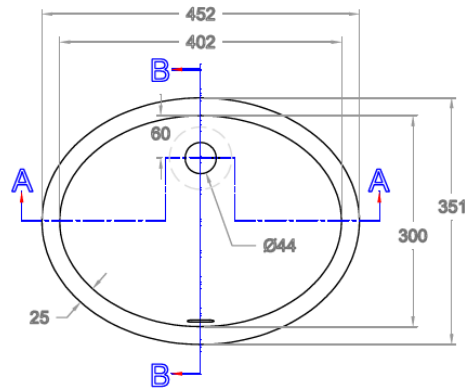
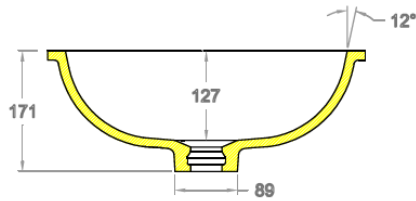


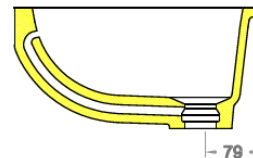
1612-VO Vasque avec trop plein



Section B-B



Section A-A



Section B-B