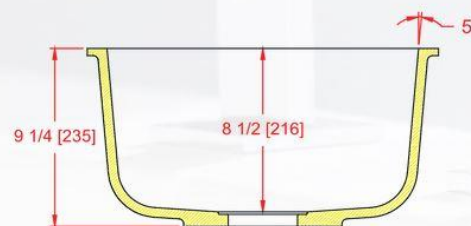
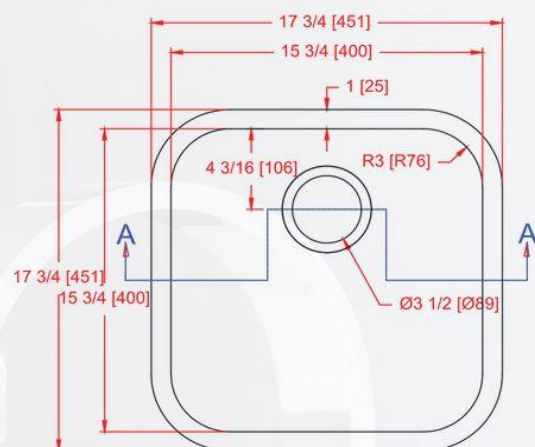


N1616-S

Dimension: 400 mm x 400 mm

Profondeur: 216 mm

*La profondeur n'inclut pas l'épaisseur du bord



Section A-A

N1616-S possède un drainage arrière qui permet de libérer de l'espace sous l'évier. La solid surface possède d'excellentes capacités résistantes aux produits chimiques.

Compatible avec toutes les marques de solid surface.



Gemstone soutient les pratiques de conservation et de construction écologique et peut contribuer à la réalisation de la certification de bâtiment LEED® dans des projets commerciaux.

Toutes les cuves Gemstone utilisent une résine contenant 15% de matières recyclées après consommation et 5,5% de matières rapidement renouvelables.