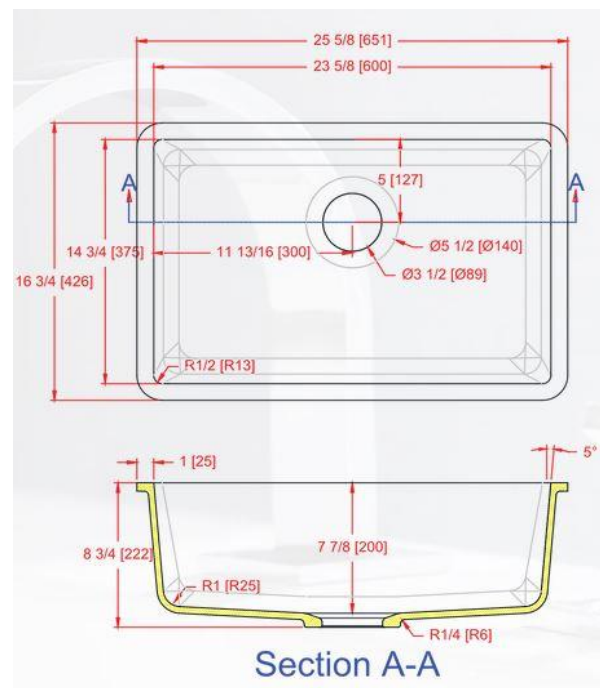


# 1524-ES

Dimension: 600 mm x 375 mm

Profondeur: 200 mm

\*La profondeur n'inclut pas l'épaisseur du bord



1524-ES est l'une des nouvelles lignes de Gemstone, la série ES. Avec ses rayons plus serrés, elle offre un design élégant et des performances inégalées. Le 1524-ES peut être appliquée en support résidentiel ou commercial. Couplé avec d'autres produits ES, il est possible de créer un multi-évier personnalisé.

Propriétés résistant aux produits chimiques.

Compatible avec toutes les marques de solid surface.



Gemstone soutient les pratiques de conservation et de construction écologique et peut contribuer à la réalisation de la certification de bâtiment LEED® dans des projets commerciaux.

Toutes les cuves Gemstone utilisent une résine contenant 15% de matières recyclées après consommation et 5,5% de matières rapidement renouvelables.