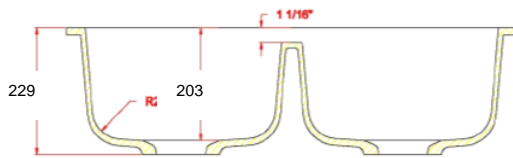
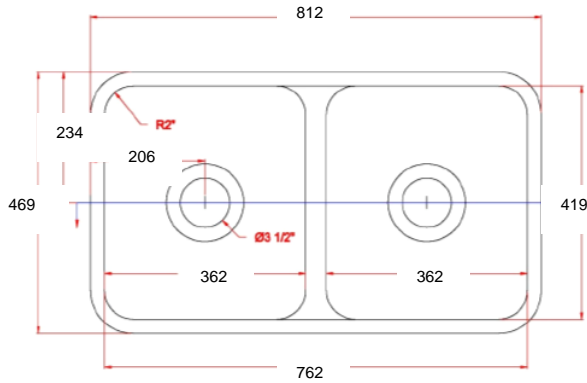
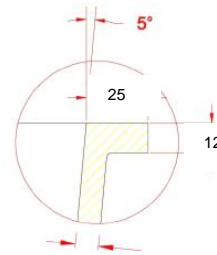


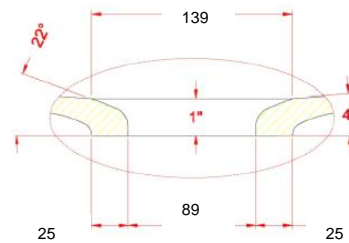
1630-D Double cuves



Section A-A



Détail paroi



Détail évacuation